



MODELO / MODEL

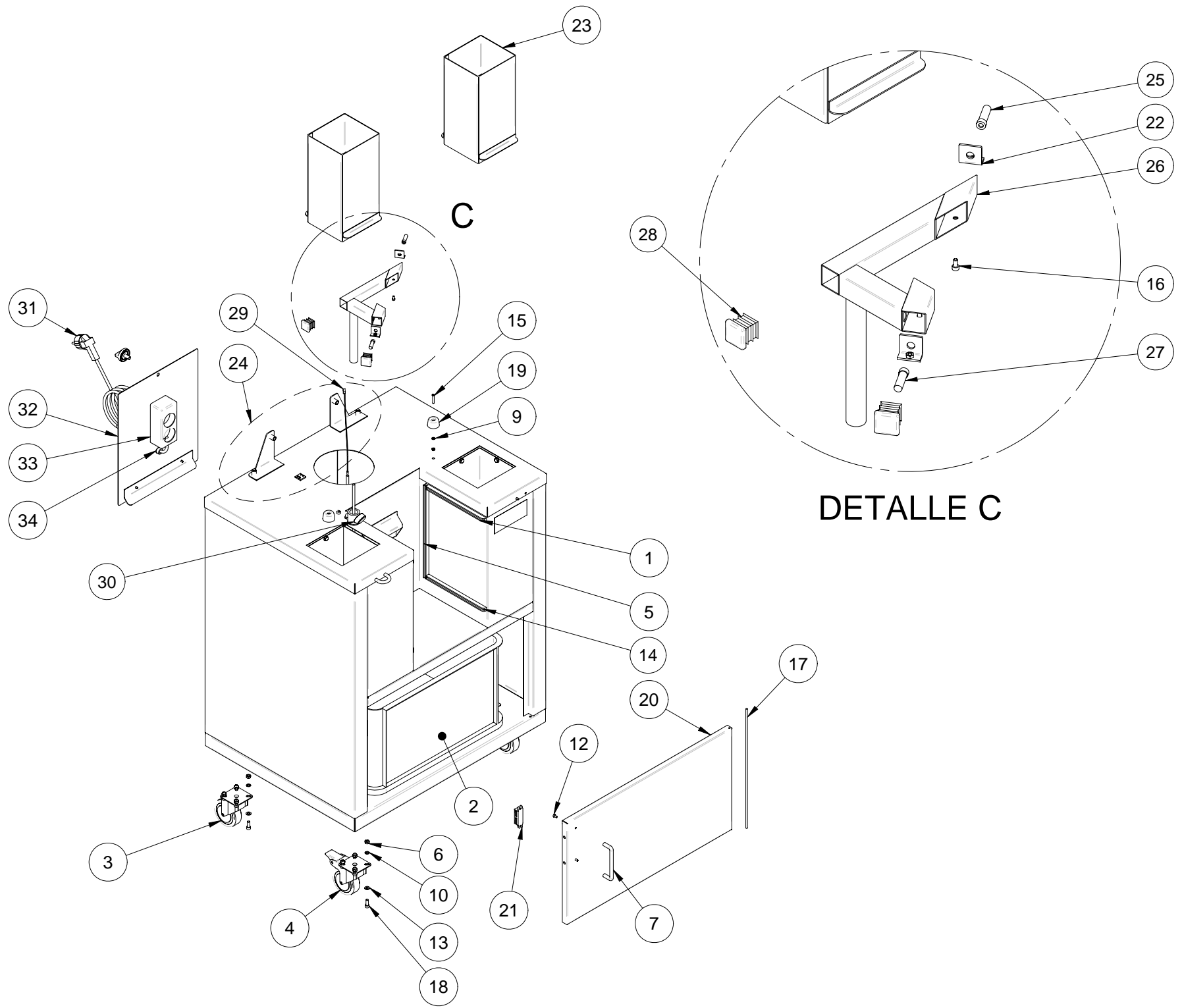
ZUMEX COOLER 230V

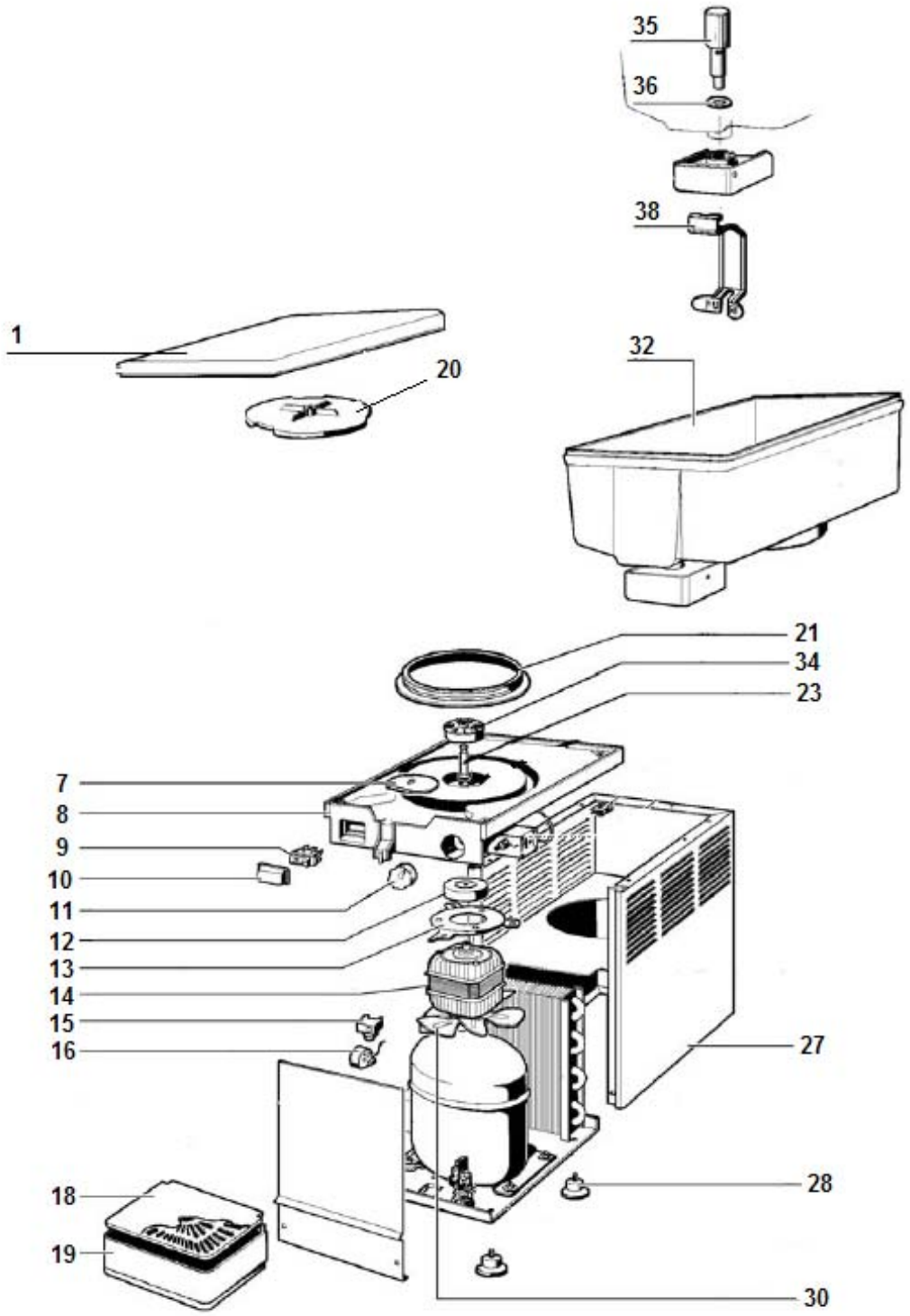
Nr. Desde/from 340318 hasta/to

Rev 02

INDICE / INDEX

Vista explosionada/Exploded view.....	Pag 2
Lista de piezas/ Part list.....	Pag 5
Esquema electrónico/Electronic diagram	Pag 12





ZUMEX FRESH 230V

Los números entre parentesis se refieren modelos de máquinas, ver final de lista

Numbers between brackets refer to models of the machines, see end of list.

01/03/2008

NÚMERO DE PIEZA PART NUMBER	REFERENCIA REFERENCE	COMPUESTO POR COMPOSED BY	DESCRIPCIÓN	DESCRIPTION	CANTIDAD POR MÁQUINA QUANTITY PER MACHINE	LOTE DISTRIBUCION DISTRIBUTION LOT
1	33.0015.000		Kit anillo seg DIN 472 I-62	Security ring KIT	2	70
		4 Ud / 130.0013.062	Anillo de seguridad DIN 472 I-62	Security ring		
2	33.1022.000		Carter clasico f/inox	Gearbox w/stainless steal front	1	1
		1 Ud / 13.160.100	Carter G pintado 16T C/F	16 screws painted G housing W/F		
		1 Ud / 200.0342.000	Frontal inox clasico	Stainless steal classic frontal plate		
		8 Ud / 130.0013.062	Anillo seg DIN 472 I-62	Security ring		
		8 Ud / 140.0201.035	Rodamiento 6007 2RS	6007 2RS bearings		
		4 Ud / 200.1101.001	Separador interior	Internal bearings separator		
3	33.0002.000		Cuña extractora izquierda	Left pell ejector (Pivots)	1	48
4	105.0916.008		Arandela DIN 9021 D8 Inox	DIN 9021 D8 I washer	4	1
5	105.0911.008		Arandela DIN 127 D8 inox	DIN 127 D8 I washer	13	1
6	33.0031.000		Tambor macho plástico	Lower plastic pressing unit	2	2
7	200.1110.001		Arandela piñon	Pinion washer	5	1
8	33.0010.000		Kit reten c/tornillos	Fastener w/screws kit	4	48
		1 Ud / 200.3363.100	Soporte reten	Fastener support		
		1 Ud / 171.3001.000	Junta soporte reten	Fastener support joint		
		4 Ud / 200.3364.000	Tapón soporte reten	Fastener support cap		
		4 Ud / 100.0903.085	Tornillo DIN 912 M5 X 12	DIN 912 M5 X 12 I screw		
		1 Ud / 170.0001.002	Reten mielle inox40 X 52 X 7 DL	Inox spring fast 40 X 52 X 7 DL		
9	33.0068.000		Cubeta zumo clasico c/junta	Filter hold w/silicone rubber	1	12
		1 Ud / 260.0201.001	Cubeta zumo clasico plas	Clas pl juice filter holder		
		1 Ud / 220.4710.000	Perfil silicona	Silicon strip 190 x 4.1 x 4.5		
10	33.0034.000		Plato alimentador clasico	Classic feeder plate	1	1
11	33.0011.000		Kit rodamientos 6007	6007 2RS bearings kit	4	16
		2 Ud / 140.0201.035	Rodamientos 6007 2RS	6007 2RS bearings		
12	115.0000.015		Chaveta 10x8x25	Key 10x8x25	4	1
13	33.0025.000		Kit separador rodamientos int	Internal bearings separator kit	1	10
		4 Ud / 200.1101.001	Separador interior	Internal bearings separator		
14	210.1000.000		Eje tambor macho metálico	SS Lower pressing shaft	2	1
15	210.3301.001		Piñon grande plastico	Big plastic gear	2	1
16	210.1001.000		Eje tambor hembra metálico	SS Upper pressing shaft	2	1
17	210.1106.001		Piñon pequeño metalico	Small metallic gear	1	1
18	210.3302.001		Piñon pequeño plastico	Small plastic gear	1	1

19	100.0903.130		Tornillo DIN 912 M8 x 35 Inox	DIN 912 M8 x 35 I screw	1	1
20	100.0903.127		Tornillo DIN 912 M8 x 20 Inox	DIN 912 M8 x 20 I screw	8	1
21	100.0903.128		Tornillo DIN 912 M8 x 25 Inox	DIN 912 M8 x 25 I screw	6	1
22	13.221.000		Soporte alimentador	Feeder support	1	1
23	115.0000.036		Chaveta 8x7x40	Key 8x7x40	1	1
24	135.0017.067		Pas-Elast. DIN 1481 D4x20	DIN 1481 D4x20 elastic fast	3	1
25	13.170.001		Tapa carter G pintada	Gearing house cover	1	1
26	160.0207.049		Reductor 1:35	Rel 1:35 reducer	1	1
27	33.0001.000		Cuña extractora derecha	Right peel ejector (Pivots)	1	48
28	33.0003.001		Kit volantes exprimi TPE	TPE securing knobs kit	2	25
		2 Ud / 200.3306.004	Volante plastico inyección	Securing knobs		
29	100.0919.018		Tornillo DIN 7981 B 3,5 x 9,5 Inox	DIN 7981 B 3,5x9,5 I screw	3	1
31	100.0909.106		Tornillo DIN 7991 M-6x15 I	DIN 7991 M6x15 I screw	2	1
32	100.0909.129		Tornillo DIN 7991 M-8x30 I	DIN 7991 M8x30 I screw	5	1
33	33.0024.000		Kit tambor hembra	Upper pressing unit kit	1	1
		2 Ud / 225.3307.001	Tambor hembra plastico	Upper plastic pressing unit		
34	200.3364.000		Tapon soporte reten	Fastener support cap	16	1
35	33.0006.000		Kit soportes pivotes cuñas ext	Peel ejectors pivot holders kit	2	25
		2 Ud / 225.3320.000	Soporte cuña extractora	Peel ejectors pivot holders		
37	200.0142.000		Varilla portacuchilla	Blade support rod	1	1
38	225.3305.000		Trasera portacuchillas	Back blade support	1	1
39	200.0131.004		Tope sujecion cubierta	Upper securing rod	3	1
40	33.0069.000		Base clasic inox pulida UL	SS polished clasic base UL	1	1
		1 Ud / 220.0203.004	Base clasic inox pulida UL	SS polished clasic base UL		
		1 Ud / 180.0000.023	Tapon GPN 300 F211 negro	D23 plastic cup		
		1,38m / 220.4707.001	Perfil goma base clasica	Speed base rubber		
41	200.2511.001		Brida intermedia	Adjustable intermediate clamp	1	1
42	200.1125.001		Suplemento TECNO 30x25x9	30x25x9 supplement shaft tecno	1	1
43	260.0202.001		Filtro zumo plastico	Classic plastic juice filter v1.1	1	1
44	250.1103.001		Eje reductor Z-12	Z-12 reducer shaft	1	1
45	260.0908.003		Cesta alimentador bayoneta	Feeder basket bayonet	1	1
46	260.0203.000		Filtro interior cubeta zumo plastico	Inner juice filter clasic	1	1
47	33.0004.000		Kit pomos hembra plástico	Plastic retaining knob kit	2	25
		2 Ud / 13.230.001	Pomo P/I	Plastic retaining knob		
48	170.0006.001		Reten 50 x 62 x 7 DL I	50x62x7 DL I fastener	1	1
49	160.0111.312		Motor 0,4 CV 220-230V	0,4 CV 220/230V 50/60 Hz motor	1	1
50	130.0012.025		Anillo de seguridad DIN 471 E-25	DIN 471 E-25 security ring	1	1
51	13.240.003		Eje plato	Plate shaft	1	1
52	130.0013.047		Anillo de seguridad DIN 472 I-47	DIN 472 I-47 security ring	1	1
53	140.0201.025		Rodamiento 6005 2RS	6005 bearing	2	1
54	33.0013.000		Portacuchillas v2.1	Blade holder v2.1	1	10
55	200.3332.001		Porta-reten alimentador	Feeder fastener holder	1	1

56	245.0203.003		Cuerpo alimentador bayoneta	Basket holder bayonet	1	1
57	33.0016.000		Rótula alimentador clasica	Classic feeder articulation	1	200
58	170.1753.001		Junta torica D75 x D3	D75xD3 seat ring	1	1
59	13.366.000		Bus pulsador mecanico	Mechanical switch bus	1	1
60	100.0904.107		Tornillo DIN 933 M6x20 l	DIN 933 M6x20 l screw	7	1
61	13.651.000		Caja circuito	Electronic module box	1	1
63	200.0191.000		Cable prolon H/M conex foto	Cable M/F photocell conection	1	1
64	180.0000.023		Tapon GPN 300 F211 negro	D23 plastic cup	1	1
67	105.0910.008		Arandela DIN 125 M8 Inox	DIN 125 M8 l washer	14	1
68	100.1901.008		Tuerca DIN 934 M8 Inox	DIN 934 M8 l nut	4	1
69	220.1212.000		Tapa trasera clasic AL inox	SS read cover clasic AL	1	1
70	100.0903.131		Tornillo DIN 912 M8 x 40 Inox	DIN 912 M8x40 l screw	2	1
71	105.0910.006		Arandela DIN 125 M6 Forma A	DIN 125M6 l washer	4	1
72	100.0903.104		Tornillo DIN 912 M6 x 10 Inox	DIN 912 M6x10 l screw	6	1
73	155.0003.001		Cable con clavija 3 x 1 2,5 mts (1)	Cable with plug 3x1 2,5 mts (1)	1	1
	155.0003.006		Cable con clavija GB (2)	Cable with plug GB (2)	1	1
74	155.0011.009		Prensa estopas	Tow press nut exadin PG-9	1	1
76	100.0904.129		Tornillo DIN 933 M-8x30 l	DIN 933 M8x30 l screw	4	1
77	155.0028.001		Soporte brida (1A-HC-101-0)	HC-101-0 flange support	1	1
78	105.0911.006		Arandela DIN 127 D6 l.	DIN 127 D86 l washer	3	1
80	100.0935.065		Tornillo DIN 7985 M4 x 12 l	DIN 7985 M4x12 l screw	5	1
81	105.0915.004		Arandela DIN 6798A D4 l	DIN 6798A D4 l washer	1	1
82	33.0059.000		Capuchon doble pulsador ZBW-008	Rubber button cover ZBW-008	1	40
83	225.0921.002		Codo alim D85 C Bloqueo	D85 feeder tube with jam	1	1
84	33.0085.000		Kit pulsador On/Off	Switch On/Off Set	1	1
		1 Ud / 155.0017.004	Capuchon doble pulsador ZBW-008	Rubber button cover ZBW-008		
		1 Ud / 155.0017.005	Cuerpo pulsador NC-NO ZB4Z105	NC/NO ZB4BZ105 body botton		
		1 Ud / 155.0017.003	Pulsador I/O ZB4-BL8434	Push button I/O ZB4-BL8434		
85	100.0927.081		Esparrago allen DIN 916 M5 x 5 l	DIN 916 M5x5 l allen rod	1	1
86	155.0017.003		Pulsador I/O ZB4-BL8434	Push button I/O ZB4-BL8434	1	1
87	120.0018.000		Tapón rosca M5	M-5 screw cap	1	1
88	155.0052.000		Detector magnetico L=1000 mm	Magnetic detector L=1000 mm	2	1
89	100.1601.012		Tuerca DIN 934 M12 Nylon	DIN 934 M-12 nylon nut	2	1
90	33.0047.000		Modulo control fresh 230V	230V Fresh control module	1	5
91	145.0000.002		Perfil tapa trasera	Reducer protective strip	1,6 m	1
92	105.0916.005		Arandela DIN9021 D5 l	DIN 9021 D5 l washer	2	1
93	100.0903.084		Tornillo DIN 912 M5 x 10 Inox	DIN 912 M5x10 l screw	2	1
94	120.0019.000		Tapon allen M5 negro	Allen M-5 cap black	2	1
95	120.0019.001		Tapon allen M6 negro	Allen M-6 cap black	4	1
96	120.0019.002		Tapon allen M8 negro	Allen M-8 cap black	4	1
97	33.0026.000		Perfil goma base clasica	Z classic base rubber	1	1
98	33.013.001		Cubierta zumex clasic	Zumex classic frontal cover	1	1

99	13.270.000		Carter reenvío mecanizado	Feeder gearing house	1	1
100	200.2131.002		Tapón casquillo	Bushing cap	1	1
101	140.0008.000		Casquillo MB 1015 DU	Bushing MB 1015 DU	1	1
102	210.1103.002		Rueda helicoidal z=34	Helicoidal gear z=34	1	1
103	250.1109.002		Eje de accionamiento	Drive shaft	1	1
104	115.0000.501		Chaveta 5X5X10.par	Key 5x5x10	1	1
105	115.0000.001		Chaveta 5X5X20	Key 5x5x20	1	1
106	13.250.002		Eje rueda helicoidal reenvío	Helicoidal gear shaft	1	1
107	200.1124.002		Separador rodamientos	Internal bearing separator	1	1
108	140.0202.012		Rodamiento 6202 2RS	6202 Bearing	3	1
109	210.1104.002		Piñon helicoidal z=15	Helicoidal gear z=15	1	1
110	13.260.000		Tapa reenvío mecanizada	Feeder gearing house cover	1	1
111	105.0916.006		Arandela DIN9021 D6 I	DIN 9021 D6 I washer	2	1
112	210.3005.002		Piñon de accionamiento	Drive gear	1	1
113	100.0903.086		Tornillo DIN 912 M5 x 15 Inox	DIN 912 M5x15 I screw	4	1
114	130.0013.035		Anillo de seguridad DIN 472 I-35	DIN 472 I-35 security ring	2	1
115	130.0012.015		Anillo de seguridad DIN 471 E-15	DIN 471 E-15 security ring	2	1
116	135.0017.046		Pas/elast DIN 1481 D3 x 15	DIN 1481 D3x15 elastic fast	1	1
117	33.0033.000		Kit re-envío clasica completo	Classic feeder gearing kit	1	1

(1) ZUMEX FRESH 230 V

(2) ZUMEX FRESH 230 V MODELOS GB / GB MODELS

MUEBLE FRESH 230V
230V FRESH STAND

NUMERO DE PIEZA PART NUMBER	REFERENCIA REFERENCE	COMPUESTO POR COMPOSED BY	DESCRIPCIÓN	DESCRIPTION	CANTIDAD POR MÁQUINA QUANTITY PER MACHINE	LOTE DISTRIBUCION DISTRIBUTION LOT
1	200.0193.001		Guia "U" horizontal	Horizontal "U" guide	4	1
2	165.0003.000		Cubo cortezas multibox 30 L	Bucket multibox oscar 30L	1	1
3	180.0007.000		Rueda giratoria sin freno 75 mm	Whell without break 75 mm	2	1
4	180.0008.000		Rueda giratoria sin freno 75 mm	Whell with break 75 mm	2	1
5	200.0194.001		Guia "U" vertical	Vertical "U" guide	2	1
6	100.1901.006		Tuerca DIN 934 M6 Inox	DIN 934 M6 I nut	16	1
7	120.0001.001		Tirador puerta M/Inox	Doorhandle	1	1
8	100.1908.004		Tuerca M4 DIN 985	DIN 985 M4 I nut	2	1
9	105.0911.006		Arandela DIN 127 D6 I	DIN 127 D6 I washer	16	1
10	100.0902.063		Tornillo DIN 84 M4 x 8 I	DIN 84 M4 x 8 I screw	6	1
11	105.0910.006		Arandela DIN 125 M6 forma A	DIN 125 D6 I washer	16	1
12	220.4709.003		Perfil cubiertas con filetes	Cover silicone strip	1,4 m	1
13	100.0909.066		Tornillo DIN 7991 M4 x 16 I	DIN 7991 M4 x 16 I screw	2	1
14	100.0903.063		Tornillo DIN 912 M4 x 8 I	DIN 912 M4 x 8 screw I	2	1
15	200.0187.000		Bisagra	Hinge	1	1
16	100.0903.106		Tornillo DIN 912 M6 x 16 Inox	DIN 912 M6 x 16 I screw	16	1
17	200.0165.000		Arandela fijación mueble ZX50	ZX50 stand fastening washer	2	1
18	200.0692.001		Puerta mueble fresh	Fresh stand door	1	1
19	120.0014.001		Iman cierre puerta m-soporte inox	Magnetic lock door	1	1
20	200.0181.000		Fijacion de fotocelula	Photocell holder	2	1
21	220.0217.002		Caida cortezas 265 MM mueble	Side chutes 265 MM	2	1
22	33.0055.000		Kit escuadras	Squares kit	1	1
		1 Ud / 200.7208.002	Escuadra acople izqda c/r	Left coupling angle c/r		
		1 Ud / 200.7209.002	Escuadra acople dcha c/r	Right coupling angle c/r		
		4 Ud / 100.0903.127	Tornillo DIN 912 M 8 x 20 I	DIN 912 M8 x 20 I screw		
		4 Ud / 105.0910.008	Arandela DIN 125 D8 I	DIN 125 D8 I washer		
23	200.0189.000		Fotocelula infra recep c/cab	Infrared photoc rece (W/C)	1	1
24	200.0180.001		Control de nivel	Level control	1	1
25	200.0190.000		Fotocelula infra emis c/cab	Infrared photocell emitt (W/C)	1	1
26	180.0003.000		Tapón tub cuadr de 25 negro	Cap squared tube 25 black	2	1
27	200.0192.000		Cable prolon H/H conex foto	Cable M/M photocell conection	1	1
28	1.200.020.000		Muletilla de fijación	Fix screw	1	1
29	155.0003.001		Cable con clavija 3 x 1 2,5 mts (1)	Cable with plug 3 x 1 2,5 mts (1)	1	1

	155.0003.006		Cable con clavija GB (2)	Cable with plug GB (2)	1	1
30	200.0693.000		Chapa registro trasero	Rear door Z fresh stand	1	1
31	155.0012.000		Base de enchufe doble sup	Double plug base	1	1
32	155.0033.001		Prensa UL heyco 302 1223	Heyco UL press 302 1223	1	1

(1) ZUMEX COOLER 230 V

(2) ZUMEX COOLER 230 V MODELOS GB / GB MODELS

DISPENSADOR 230V
230V DISPENSER

NUMERO DE PIEZA PART NUMBER	REFERENCIA REFERENCE	COMPUESTO POR COMPOSED BY	DESCRIPCIÓN	DESCRIPTION	CANTIDAD POR MÁQUINA QUANTITY PER MACHINE	LOTE DISTRIBUCION DISTRIBUTION LOT
1	13.020.000		Tapa deposito fresh mec.	Jolly Tank machined cover	1	1
7	260.0004.000		Placa enganche Z Fresh	Jolly steel plate fastener	1	1
8	260.0012.000		Conjunto evaporador Z Fresh	Evaporator and up drip tray	1	1
9	260.0015.000		Interruptor	Switch	1	1
10	260.0016.000		Protección interruptor Jolly	Switch cap	1	1
11	260.0017.000		Regulador para termostato Jolly	Thermostat knob	1	1
12	260.0018.000		Volante magneto motor	Magnet	1	1
13	260.0020.000		Placa soporte motor	Motor Bracket	1	1
14	260.0013.000		Motor Jolly 7	Jolly 7 motor	1	1
15	260.0019.000		Relé	Relays	1	1
16	260.0021.000		Guardamotor Jolly	Overload protector	1	1
18	260.0007.000		Rejilla cajón Z Fresh	Drip tray cover	1	1
19	260.0008.000		Cajón recoge cortezas Z Fresh	Drip tray	1	1
20	260.0005.000		Tapa para bomba Z Fresh	Jolly pump cover	1	1
21	260.0003.000		Junta deposito Z Fresh	Jolly tank silicon gasket	1	1
23	260.0022.000		Pivote central Jolly	Central pivot	1	1
27	260.0023.000		Caja para Jolly 10/2	Gabinet for Jolly 10/2	1	1
28	260.0024.000		Pie nivelador para Jolly	Leg Jolly	4	1
30	260.0014.000		Ventilador Jolly 7	Jolly 71 fan	1	1
32	260.0001.000		Deposito 7L Z Fresh	Jolly 71 tank	1	1
34	260.0006.000		Turbina bomba 7L Z Fresh	Jolly 71 pump turbine	1	1
35	260.0009.000		Pistón grifo Z Fresh	Piston faucet 22800-21900 Jolly	1	1
36	260.0010.000		Junta grifo Z Fresh	Faucet washer 10028-02500 Jolly	1	1
38	260.0011.000		Palanca mando Z Fresh	Cont lever faucet 22800-02363	1	1

RETARDO MOTOR SOBRENIVEL DETECTORES
LEVEL DETECTORS MOTOR DELAY

